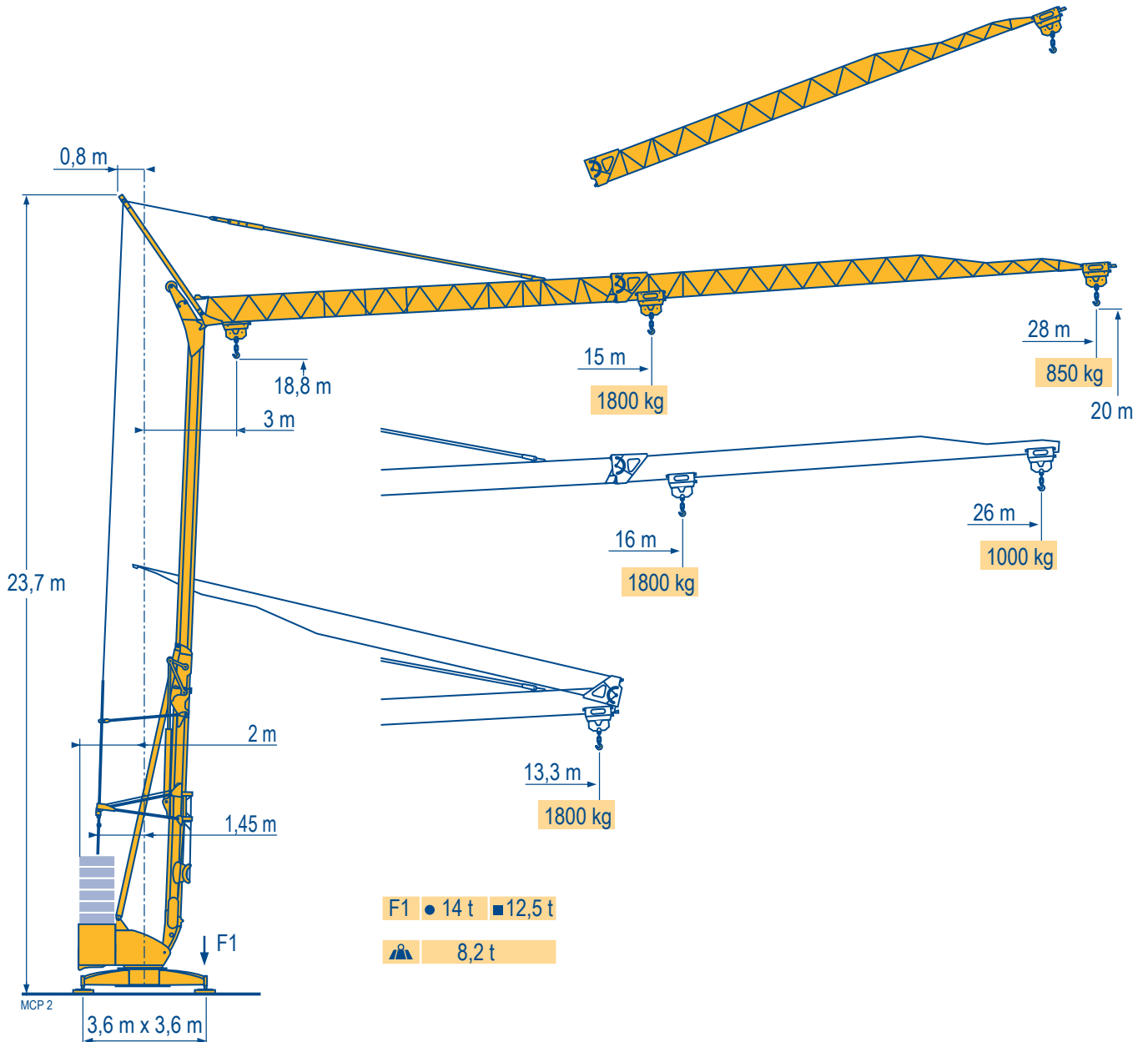
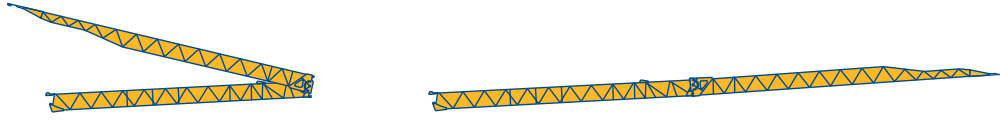


POTAIN

Igo 22



Courbes de charges
 Lastkurven
 Load diagrams
 Curvas de cargas
 Curve di carico
 Curva de cargas

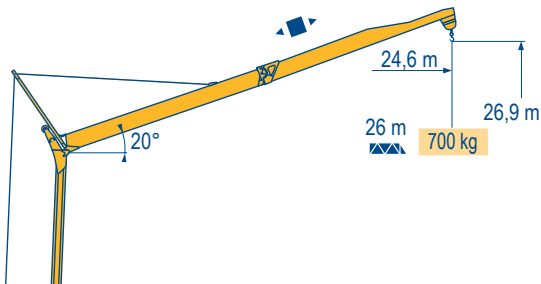
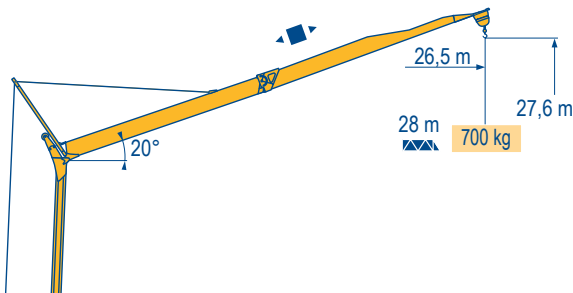


MCP 2

28 m	3	▶	13,3 m	15	16	17	18	19	20	21	22	23	24	25	26	27	28 m
	1800 kg			1800	1670	1555	1450	1360	1275	1205	1140	1080	1025	975	930	890	850 kg
26 m	3	▶	13,3 m	16	17	18	19	20	21	22	23	24	25	26 m			
	1800 kg			1800	1665	1555	1455	1370	1290	1220	1160	1100	1050	1000 kg			

Flèche relevée
 Ausleger in Steilstellung
 Luffing jib
 Flecha izada
 Braccio impennato
 Lança inclinada

MCP 1



Igo 22

POTAIN



F

Chariot distributeur
 Réactions en service
 Réactions hors service
 A vide sans lest (ni train de transport) avec flèche et hauteur maximum.

D

Verfahrbare Laufkatze
 Reaktionskräfte in Betrieb
 Reaktionskräfte außer Betrieb
 Ohne Last, Ballast (und Transportachse), mit Maximalausleger und Maximalhöhe.

GB

Traversing trolley
 Reactions in service
 Reactions out of service
 Without load, ballast (or transport axes), with maximum jib and maximum height.

E

Carro distribuidor
 Reacciones en servicio
 Reacciones fuera de servicio
 Sin carga, sin lastre, (ni tren de transporte), flecha y altura máxima.

I

Carrellino distributore
 Reazioni in servizio
 Reazioni fuori servizio
 A vuoto, senza zavorra (ne assali di trasporto) con braccio massimo e altezza massima.

P

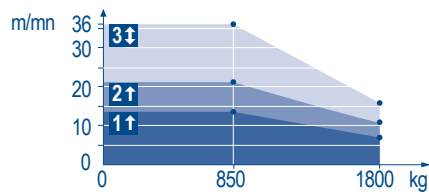
Carro distribuidor
 Reações em serviço
 Reações fora de serviço
 Sem carga (nem trem de transporte)- sem lastro com lança e altura máximas.

Mécanismes
Antriebe
Mechanisms
Mecanismos
Meccanismi
Mecanismos

MCP 3

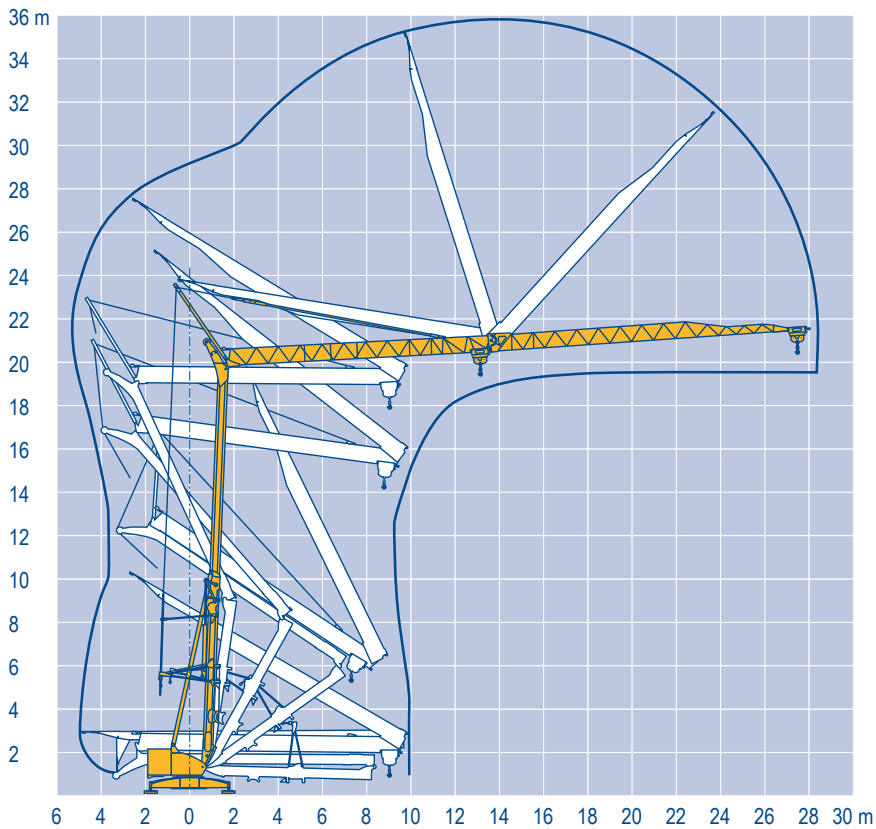
							ch - PS hp	kW	
	8 LVF 9 Optima	230 V $\overline{--}$ 20 A 1	m/min	↑ 3,5 ↓ 3,5	↑ 7 ↓ 16	↑ 14 ↓ 36	3,3	2,4	
			kg	1800	1800	850			
		230 V $\overline{--}$ 32 A 2	m/min	↑ 3,5 ↓ 3,5	↑ 11 ↓ 16	↑ 21 ↓ 36	5,2	3,8	
			kg	1800	1800	850			
		400 V 3	m/min	↓ 3,5	↓ 16	↓ 36	7,5	5,5	
			kg	1800	1800	850			
	1 DVF 4	-	m/min	14 → 36 (0 → 850 kg) - 14 → 28 (850 → 1800 kg)			1,5	1,1	
	RVF 31	-	tr/min U/min rpm	0 → 0,8			2	1,5	
CEI 38				IEC 38				kVA	
230 V (+6% -10%) 50 Hz - 60 HZ $\overline{--}$ 400 V (+6% -10%) 50 Hz 480 V (+6% -10%) 60 Hz				230 V 20 A : 4,6 kVA 230 V 32 A : 7,4 kVA 400 V : 11 kVA 480 V : 11 kVA					

8 LVF 9
Optima



Montage
Montage
Erection
Montaje
Montaggio
Montagem

MCP 1



Igo 22

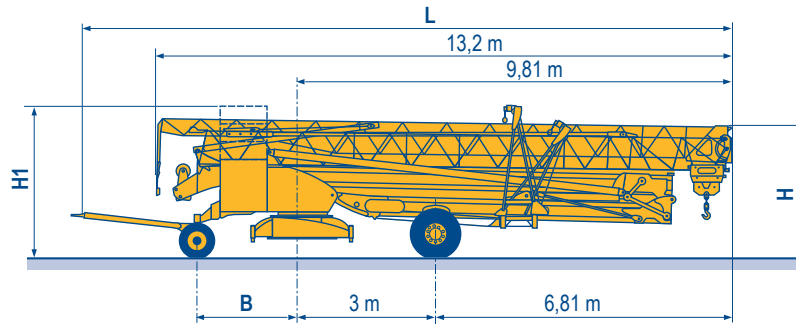
POTAIN

F	D	GB	E	I	P
Levage	Heben	Hoisting	Elevación	Sollevamento	Elevação
Distribution	Katzfahren	Trolleying	Distribución	Distribuzione	Distribuição
Orientation	Schwenken	Slewing	Orientación	Rotazione	Rotação
50 Hz Monophasé	50 Hz Einphasige	50 Hz Single phase	50 Hz Monofasica	50 Hz Monofase	50 Hz monofásica

Transport
 Transport
 Transport
 Transporte
 Trasporto
 Transporte

MCP 2

- DS51/S70 ○
- DS61/S80 ○
- DS61/S120 ○
- DS61/S125 ○
- DJ80/S120 ○
- DJ80/S125 ○
- DJ100/S120 ○
- DJ105/S125 ○
- DJ126M/S125 ○



	L (m)	B (m)	H (m)	H1 (m)
DS51/S70	14,48	2,35	3,03/3,18	-
DS61/S80	14,77	2,45	3,18	-
DS61/S120	14,77	2,45	3,03/3,18	-
DS61/S125	14,77	2,45	3,03/3,18	-
DJ80/S120	14,77	2,45	3,05/3,20	-
DJ80/S125	14,77	2,45	3,05/3,20	-
DJ100/S120	14,77	2,45	3,05/3,20	3,21/3,36
DJ105/S125	14,77	2,45	3,05/3,20	3,21/3,36
DJ126M/S125	14,77	2,45	3,20	3,34

- **F**
Chantier
- D**
Baustelle
- GB**
Site
- E**
Obra
- I**
Cantiere
- P**
Estaleiro



Document commercial non contractuel. Pour toute information technique se référer à la notice correspondante.

Unverbindliches Vertriebsdokument. Für technische Informationen, siehe die entsprechenden Anweisungen.

This commercial document is not legally binding. For any technical information, please refer to the corresponding instructions.

Documento comercial non contractuel. Para cualquier información técnica, ver la noticia correspondiente.

Documento commerciale non vincolante, per tutte le informazioni tecniche fare riferimento al catalogo istruzioni.

Documento comercial não contratual. Para qualquer informação técnica complementar consultar as respectivas instruções.



18, rue de Charbonnières - B.R.173
 69132 ECULLY Cedex - France

Tél. : +33 (0) 4 72 18 20 20
 Fax. : +33 (0) 4 72 18 20 00
 www.manitowoccrane.com



Americas
 Tel : +1 888 479 7278
 Tel : +1 717 593 2000

Europe - Middle East - Africa
 Tel : +33 (0) 4 72 81 50 00
 Tel : +44 (0) 191 522 2000

Asia - Pacific
 Tel : +65 6264 1188
 Fax : +65 6862 4040

www.manitowoccrane.com

Igo 22

Code J-89985-28_Réf. 2005 05 MCP 5

Copyright.Reproduction interdite © POTAIN 2005

Réalisation Secloc